

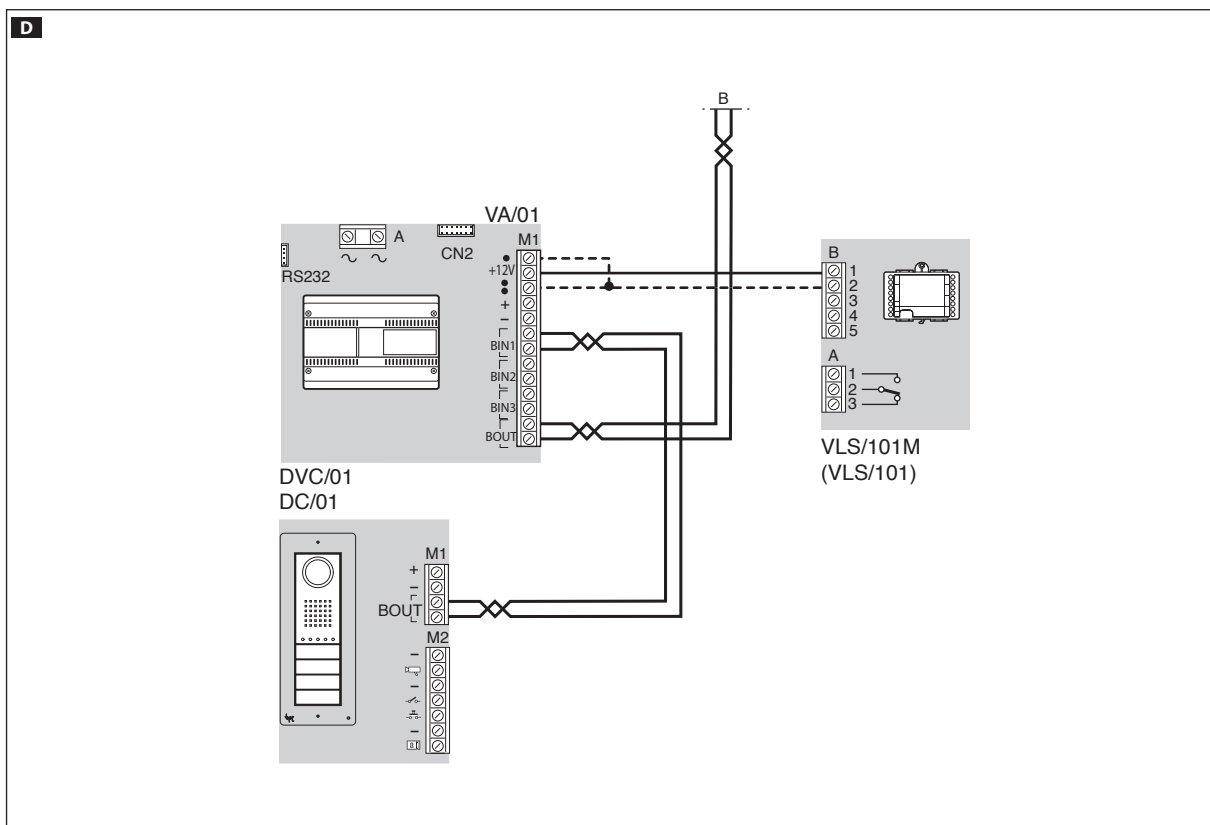
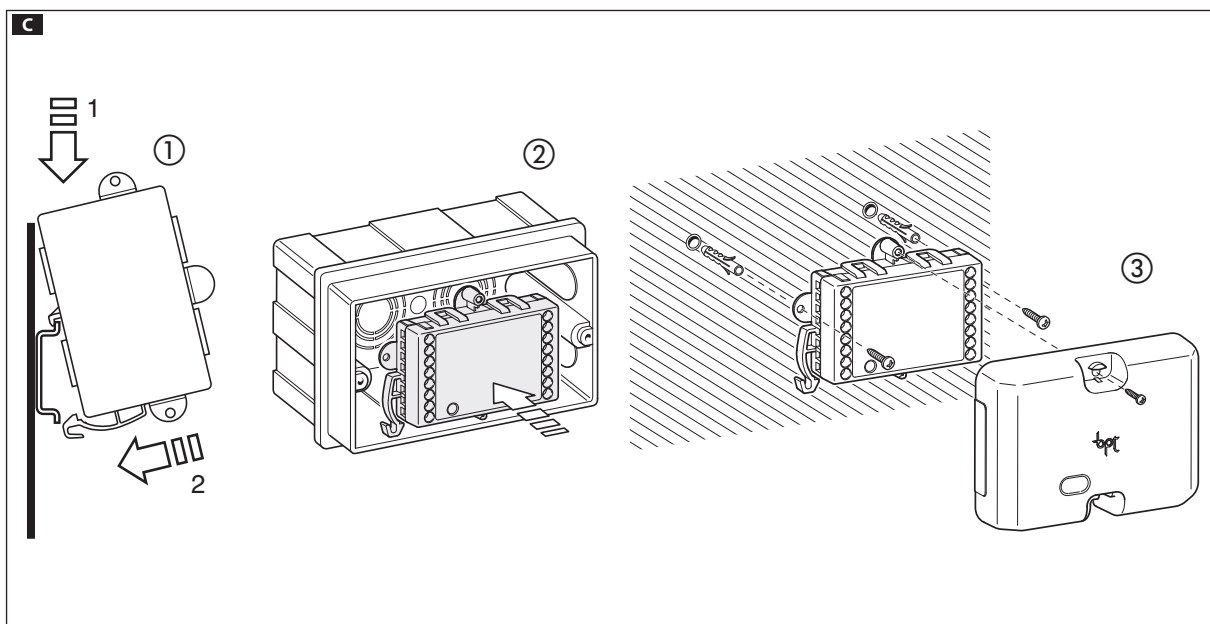
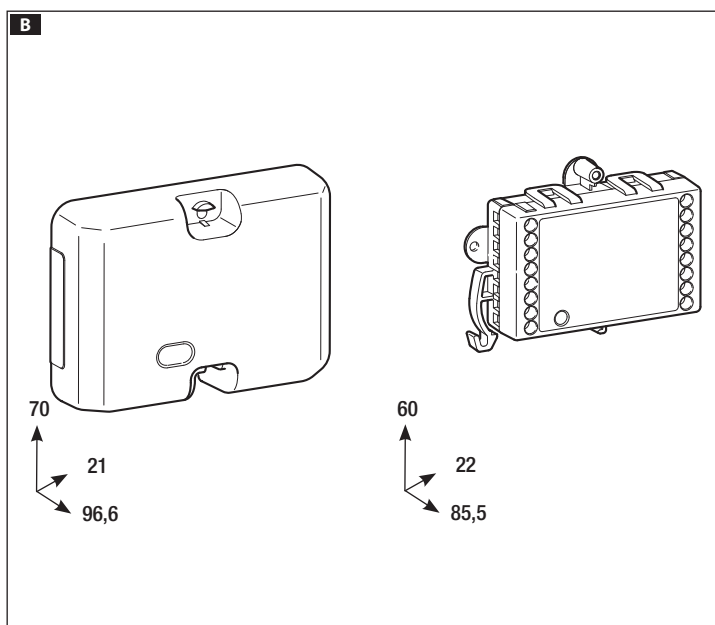
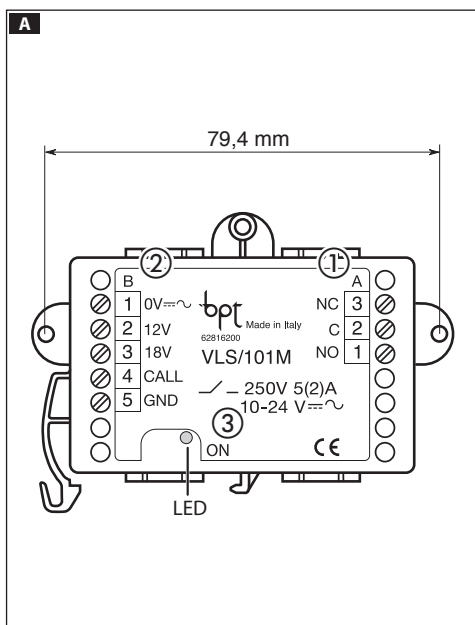


BPT S.p.A. a Socio Unico

Via Cornia, 1/b
33079 Sesto al Reghena
Pordenone - Italy
info@bpt.it - www.bpt.it

Bpt is a company of
CAMEGROUP

24809020

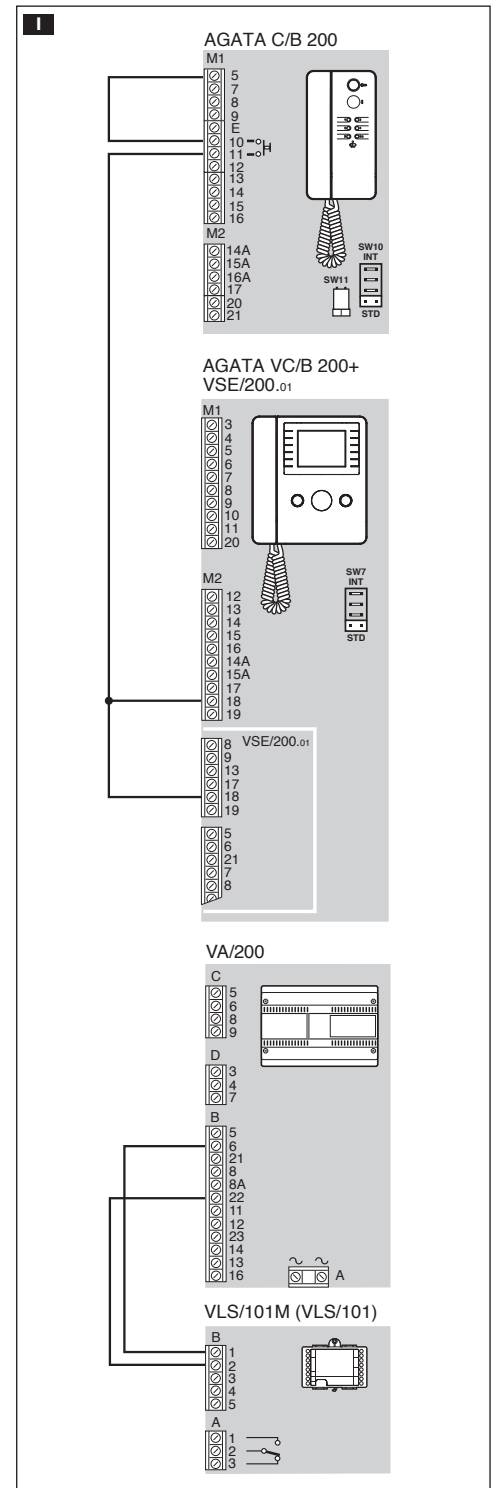
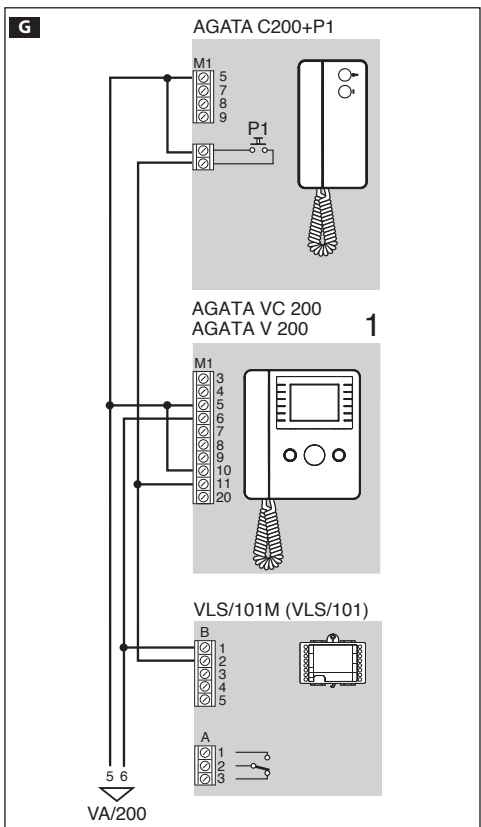
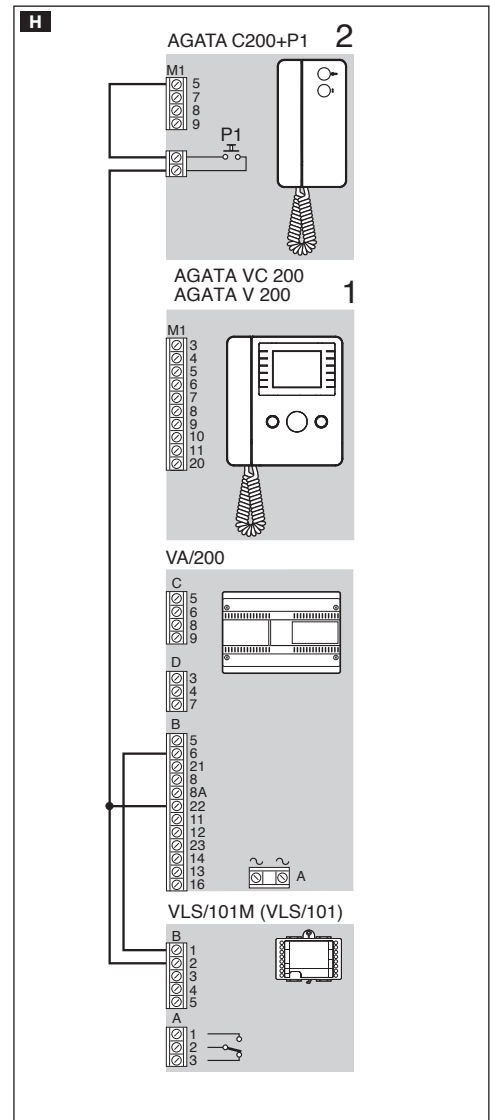
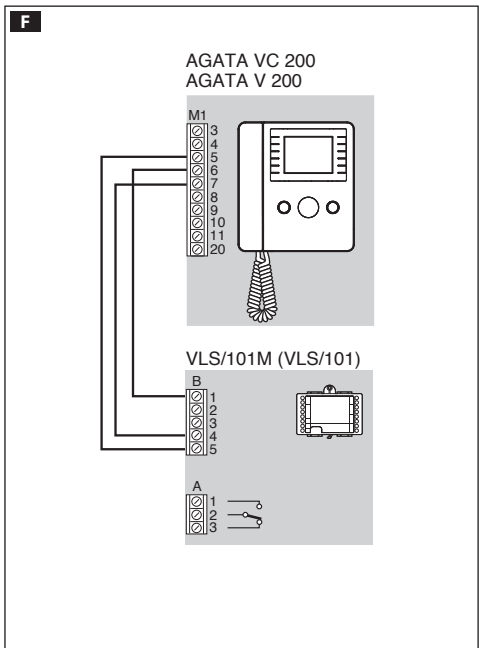
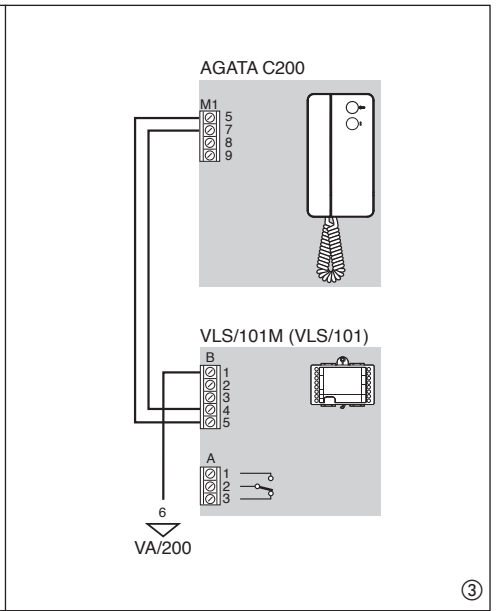
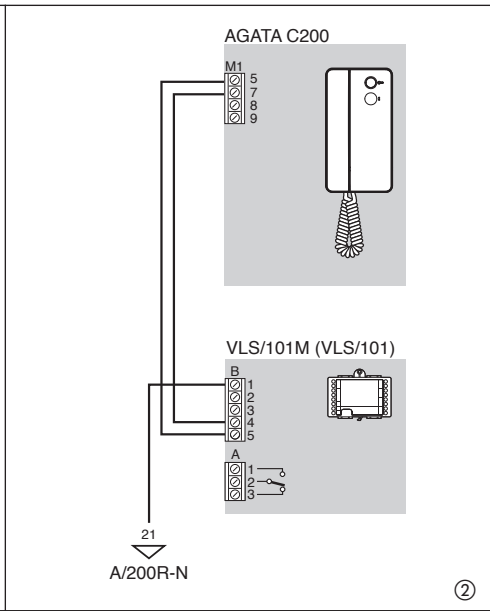
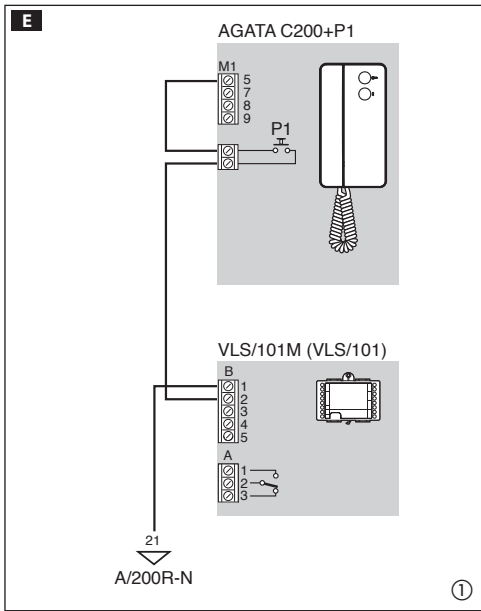


VLS/101M



IT	Italiano
EN	English
FR	Français
DE	Deutsch
NL	Nederlands
PT	Português
ES	Español
PL	Polskie
RU	Русский

www.bpt.it



Avvertenze generali

- Leggere attentamente le istruzioni, prima di iniziare l'installazione ed eseguire gli interventi come specificato dal costruttore;
- L'installazione, la programmazione, la messa in servizio e la manutenzione del prodotto deve essere effettuata soltanto da personale tecnico qualificato ed opportunamente addestrato nel rispetto delle normative vigenti ivi comprese le osservanze sulla prevenzione infortuni;
- Prima di effettuare qualunque operazione di pulizia o di manutenzione, togliere l'alimentazione al dispositivo;
- L'apparecchio dovrà essere destinato unicamente all'uso per il quale è stato espressamente concepito.
- Il costruttore non può comunque essere considerato responsabile per eventuali danni derivanti da usi impropri, erronei ed irragionevoli.

Descrizione

Servo-relé per servizi ausiliari (luce-scale, sirene, din-don, ecc). Il relé può essere comandato in corrente continua o alternata da 10 V a 24 V, oppure da segnali a basso livello (es. segnale di chiamata).

Dati tecnici B

Tipo	VLS101/M
Assorbimento (mA max)	40
Potere di interruzione a 250 V (A)	5
Potere di interruzione a 250 V con carico induttivo (A)	2
Temperatura di funzionamento (°C)	0 ÷ +35
Temperatura di stoccaggio (°C)	-25 ÷ +70

Funzione del led A

LED ON = relè ON

Installazione C

L'apparecchio può essere installato in scatole munite di guida DIN (EN 50022) ①, nel fondo di una scatola incasso da 3 o più moduli ② oppure a parete con il relativo coperchio di protezione ③.

Collegamenti A**Morsettiera A**

- 1 Contatto NA
- 2 Comune
- 3 Contatto NC

Morsettiera B

Utilizzo per servizi ausiliari

- 1-2 Comando relè con tensioni da 10 V a 18 Vcc, ca oppure
- 1-3 Comando relè con tensioni da 18 V a 24 Vcc, ca

Utilizzo come adattatore per segnalatori acustici addizionali

- 1 o 2 + alimentazione da 10 V a 18 V oppure
- 3 + alimentazione da 18 V a 24 V
- 4 Ingresso segnale di chiamate
- 5 Massa

Esempi di collegamento

D Uscita ausiliaria Aux 1 o Aux 2. Alimentazione mediante VA/01.

E ① Comando luce scale, apriporta supplementare, o altro servizio, tramite pulsante AUX del citofono.

② Come adattatore per l'installazione di segnalatori acustici addizionali.

③ Come adattatore per l'installazione di segnalatori acustici addizionali al citofono.

F Come adattatore per l'installazione di segnalatori acustici addizionali (es. sirene, din-don, ecc.) al videocitofono.

G Come comando apriporta supplementare, o altro servizio, tramite il pulsante AUX del derivato interno.

H Come comando luce scale.

I Come comando luce scale tramite unità relè in impianti con derivati interni intercomunicanti.

SMALTIMENTO

Assicurarsi che il materiale d'imballaggio non venga disperso nell'ambiente, ma smaltito seguendo le norme vigenti nel paese di utilizzo del prodotto. Alla fine del ciclo di vita dell'apparecchio evitare che lo stesso venga disperso nell'ambiente. Lo smaltimento dell'apparecchiatura deve essere effettuato rispettando le norme vigenti e privilegiando il riciclaggio delle sue parti costituenti.

Sui componenti, per cui è previsto lo smaltimento con riciclaggio, sono riportati il simbolo e la sigla del materiale.

English

General precautions

- Read the instructions carefully before starting installation and proceed as specified by the manufacturer;
- Installation, programming, commissioning and maintenance of the product must only be performed by qualified technicians who have been properly trained in compliance with current standards, including health and safety regulations;
- Before performing any cleaning or maintenance operation, disconnect the power supply to the device;
- The equipment must only be used for the purpose for which it was explicitly designed.
- The manufacturer declines all liability for any damage as a result of improper, incorrect or unreasonable use.

Description

The relay can be used to control auxiliary services such as: stairs light, additional bell, etc.

The relay coils can be energized with AC/DC voltage (10 ÷ 24 V) or through low level signals e.g. call signal.

Technical data B

Type	VLS101/M
Current demand (mA max)	40
Interruption power at 250 V (A)	5
Interruption power at 250 V with inductive load (A)	2
Working temperature range (°C)	0 ÷ +35
Storage temperature (°C)	-25 ÷ +70

Function of LED A

LED ON=Relay ON

Installation C

The device can be installed in boxes with DIN rails (EN 50022) ①, in the base of a recessed box with 3 or more modules ② or wall-mounted with the protection cover provided ③.

Connections A**Terminal block A**

- 1 Contact NA
- 2 Common
- 3 Contact NC

Terminal block B

Used for auxiliary services

- 1-2 Voltage supply to relay's coil (10 ÷ 18 V DC/AC) or
- 1-3 Voltage supply to relay's coil (18 ÷ 24 V DC/AC)

Used as an adapter for additional acoustic signals

- 1 or 2 +10 ÷ 18 V DC or
- 3 +18 ÷ 24 V DC
- 4 Call signal input
- 5 Earth

Connection examples

D Auxiliary output Aux 1 or Aux 2. Power supply by means of VA/01.

E ① Stair light and extra door release, or another service, controlled from the AUX button on the entry phone.

② As an adapter for the installation of additional acoustic signals.

③ As an adapter for the installation of additional acoustic signals at the entry phone.

F As an adapter for the installation of additional acoustic signals (e.g. sirens, bells, etc.) at the video entry phone.

G As an extra door release or another service, controlled from the AUX button on the receiver.

H To control stair light,

I To control stair light by means of relay unit in systems with receivers with intercom function.

Avertissements généraux

- Lire attentivement les instructions avant de commencer l'installation et effectuer les opérations comme spécifié par le fabricant ;
- L'installation, la programmation, la mise en service et l'entretien du produit ne doivent être effectués que par du personnel technique qualifié et spécialisé, en respectant les normes en vigueur, y compris celles en matière de prévention des accidents ;
- Avant d'effectuer toute opération de nettoyage ou d'entretien, couper l'alimentation électrique du dispositif ;
- L'appareil n'est destiné qu'à l'utilisation pour laquelle il a été expressément conçu.
- Le fabricant ne pourra dans tous les cas être retenu responsable des dommages dérivant d'une utilisation incorrecte ou erronée.

Description

Appareil pour la commande de services auxiliaires (éclairage de l'escalier, sirènes, ding-dong, etc.).

La realis peut être commandé en courant continu ou alternatif de 10 V à 24 V, ou bien par des signaux à bas niveau (par ex. signal d'appel).

Caractéristiques techniques

Type	VLS101/M
Consommation (mA max.)	40
Pouvoir de coupure à 250 V (A)	5
Pouvoir de coupure à 250 V avec charge inductive (A)	2
Température de fonctionnement (°C)	0 ÷ +35

Fonction de la led

LED ON = relais ON

Installation

L'appareil peut être installé dans des boîtiers équipés de rail DIN (EN 50022) ①, dans le fond d'un boîtier encastré de 3 modules ou plus ② ou sur le mur avec son couvercle de protection ③.

Branchements

Bornier A (relais)

- 1 Contact NO
- 2 Commun
- 3 Contact NF

Bornier B

Utilisation pour services auxiliaires

1-2 Commande du relais avec tension de 10 V à 18 V cc, ca, ou bien

1-3 Commande du relais avec tension de 18 V à 24 V cc, ca

Utilisation comme adaptateur pour avertisseurs sonores additionnels

1 ou 2 + alimentation de 10 V à 18 V ou bien

3 + alimentation de 18 V à 24 V

4 Entrée signal d'appel

5 Masse

Exemples de branchement

D Sortie auxiliaire Aux 1 ou Aux 2. Alimentation via VA/01.

E ① Commande éclairage escalier, ouvre-porte supplémentaire, ou autre service, via la commande AUX de l'interphone.

② Comme adaptateur pour l'installation d'avertisseurs sonores additionnels.

③ Comme adaptateur pour l'installation d'avertisseurs sonores additionnels à l'interphone.

F Comme adaptateur pour l'installation d'avertisseurs sonores additionnels (p. ex. : sirènes, carillon, etc.) à l'interphone.

G Comme commande ouvre-porte supplémentaire, ou autre service, via la touche AUX du poste interne.

H Comme commande éclairage escalier.

I Comme commande éclairage escalier via unité relais dans installations avec postes internes communicants.

ELIMINATION

S'assurer que le matériel d'emballage n'est pas abandonné dans la nature et qu'il est éliminé conformément aux normes en vigueur dans le pays d'utilisation du produit.

À la fin du cycle de vie de l'appareil, faire en sorte qu'il ne soit pas abandonné dans la nature. L'appareil doit être éliminé conformément aux normes en vigueur et en privilégiant le recyclage de ses pièces. Le symbole et le sigle du matériau sont indiqués sur les pièces pour lesquelles le recyclage est prévu.

Allgemeine hinweise

- Vor der Installation die Anweisungen aufmerksam lesen, und alle Arbeiten wie vom Hersteller angegeben ausführen.
- Die Installation, die Programmierung, die Inbetriebnahme und die Wartung des Produkts dürfen nur von qualifiziertem und einschlägig ausgebildetem Fachpersonal unter Beachtung der geltenden Bestimmungen und Unfallverhütungsmaßnahmen ausgeführt werden.
- Vor allen Reinigungs- oder Wartungsarbeiten die Vorrichtung von der Spannung trennen.
- Das Gerät darf ausschließlich für die Zwecke benutzt werden, für die es ausdrücklich konzipiert wurde.
- Der Hersteller haftet nicht für Schäden, die durch einen unsachgemäßen, falschen oder unvernünftigen Gebrauch verursacht werden.

Beschreibung

Servorelais zur Steuerung von Hilfsfunktionen, wie Treppenlicht, Sirene, Spezialtonerzeugern u.a. Das Relais kann entweder mit Gleichoder Wechselstrom im einem Spannungsbereich von 10 V bis 24 V oder mit Niederniveau-signalen (z.B. Anrufsignalen) angesteuert werden.

Technische Daten

Typ	VLS101/M
Stromaufnahme (mA max.)	40
Schaltleistung bei 250 V (A)	5
Schaltleistung bei 250 V mit induktiver Last (A)	2
Temperaturbereich (°C)	0 ÷ +35
Lagerungstemperatur (°C)	-25 ÷ +70

Funktion der led

LED ON = Relais AN

Installation

Das Gerät kann in Gehäusen mit DIN-Schiene (EN 50022) ①, auf dem Boden eines Einbaugeschüsses mit 3 oder mehr Modulen ② oder an der Wand mit der zugehörigen Schutzabdeckung ③ installiert werden.

Anschlüsse

Klemmleiste A (Relais)

- 1 Schließkontakt
- 2 Gemeinsamer Kontakt
- 3 Öffnerkontakt

Klemmleiste B

Gebrauch für Zusatzdienste

1-2 Relais-Ansteuerung mit Spannungen im Bereich von 10 V bis 18 V DC oder AC oder

1-3 Relais-Ansteuerung mit Spannungen im Bereich von 18 V bis 24 V DC oder AC

Gebrauch als Adapter für zusätzliche akustische Signalgeber

1 oder 2 +10 V ÷ 18 V Stromversorgung oder

3 +18 V ÷ 24 V Stromversorgung

4 Anrufsignaleingang

5 Erde

Anschlussbeispiele

D Hilfsausgang Aux 1 oder Aux 2. Versorgung mittels VA/01.

E ① Befehl für Treppenlicht, zusätzlichen Türöffner oder anderen Dienst mittels AUX-Taste der Sprechstelle.

② Als Adapter für die Installation zusätzlicher akustischer Signalgeber.

③ Als Adapter für die Installation zusätzlicher akustischer Signalgeber an der Sprechstelle.

F Als Adapter für die Installation zusätzlicher akustischer Signalgeber (z. B. Sirenen, Glocken etc.) an der Videosprechstelle.

G Als zusätzlicher Befehl für Türöffner oder andere Dienste mittels AUX-Taste der Innensprechstellen.

H Als Treppenlicht.

I Als Befehl für das Treppenlicht mittels Relaisinheit in Anlagen mit Innensprechstellen mit Intercom-Funktion.

ENTSORGUNG

Vergewissern Sie sich, dass das Verpackungsmaterial gemäß den Vorschriften des Bestimmungslandes ordnungsgemäß und umweltgerecht entsorgt wird. Das nicht mehr benutzbare Gerät ist umweltgerecht zu entsorgen. Die Entsorgung hat den geltenden Vorschriften zu entsprechen und vorzugsweise das Recycling der Geräteteile vorzusehen. Die wiederverwertbaren Geräteteile sind mit einem Materialsymbol und -zeichen versehen.

Nederlands

Algemene waarschuwingen

- Lees aandachtig de instructies voordat u met de installatie begint en voer de handelingen uit zoals omschreven door de fabrikant;
- De installatie, het programmeren, de ingebruikname en het onderhoud van het apparaat mag uitsluitend uitgevoerd worden door technisch bevoegd personeel dat specifiek opgeleid is met betrekking tot de geldende wetgeving, met inbegrip van het naleven van de voorschriften inzake ongevallenpreventie;
- Neem de voeding weg van het toestel voordat u reinigings- of onderhoudswerkzaamheden uitvoert;
- Het toestel is uitsluitend bestemd voor het gebruik waarvoor het uitdrukkelijk ontworpen is.
- De fabrikant is niet aansprakelijk voor eventuele schade die voortvloeit uit oneigenlijk, foutief of onredelijk gebruik.

Beschrijving

Servo-relais voor bijkomende diensten (trapverlichting, sirenes, bellen, enz.).

Het relais kan bestuurd worden met gelijkstroom of wisselstroom van 10 V tot 24 V, of door signalen met laag profiel (bv. belsignaal).

Technische gegevens B

Type	VLS101/M
Absorptie (mA max)	40
Onderbrekingskracht bij 250 V (A)	5
Onderbrekingskracht bij 250 V met inductieve belasting (A)	2
Werkings temperatuur (°C)	0 ÷ +35
Bewarings temperatuur (°C)	-25 ÷ +70

De lampen A

LED ON = relais ON

Installatie C

Het apparaat kan geïnstalleerd worden in dozen die uitgerust zijn met een DIN-profiel (EN 50022) ①, op de bodem van een inbouwdoos voor 3 of meerdere modules ② of aan de wand met het desbetreffende beschermde deksel ③.

Aansluitingen A

Klemmenbord A

- 1 Contact NO
- 2 Gemeenschappelijk
- 3 Contact NC

Klemmenbord B

Gebruik voor bijkomende diensten

- 1-2 Commando relais met spanning van 10 V tot 18 V gelijkstroom, wisselstroom
of
- 1-3 Commando relais met spanning van 18 V tot 24 V gelijkstroom, wisselstroom

Gebruik als adapter voor bijkomende akoestische signalering

- 1 of 2 + voeding van 10 V tot 18 V
of
- 3 + voeding van 18 V tot 24 V
- 4 Ingang belsignaal
- 5 Massa

Aansluitingvoorbeelden

D Bijkomende uitgang Aux 1 of Aux 2. Voeding door VA/01

E ① Trapverlichting, bijkomende deuropener, of andere dienst, door middel van de knop AUX op de parlofoon.

② Als adapter voor het installeren van bijkomende akoestische signalering.

③ Als adapter voor het installeren van bijkomende akoestische signalering op de parlofoon.

F Als adapter voor het installeren van bijkomende akoestische signalering (bv. sirenes, bellen enz.) op de deurvideo.

G Als bijkomende deuropener, of andere dienst, door middel van de knop AUX op de binnenpost.

H Als trapverlichting.

I Als trapverlichting via relaiseenheid in systemen met binnenposten met intercom.

AFDANKING

Zorg ervoor dat het materiaal van de verpakking niet in het milieu terecht komt, maar afgedankt wordt volgens de wetgeving die van kracht is in het land waar het product gebruikt wordt. Vermijd dat het toestel aan het einde van haar levensduur in het milieu terecht komt. Het toestel moet afgedankt worden in overstemming met de geldende wetgeving. Geef voorkeur aan het recyclen van de onderdelen. Op de onderdelen die gerecycled kunnen worden is het symbool en de afkorting van het materiaal aangebracht.

Português

Advertências gerais

- Leia com atenção as instruções, antes de iniciar a instalação e efectue as operações conforme o especificado pelo fabricante;
- A instalação, a programação, a colocação em serviço e a manutenção do produto devem ser efectuadas apenas por pessoal técnico qualificado e com formação adequada, cumprindo as normas em vigor, inclusive as disposições sobre a prevenção de acidentes;
- Antes de efectuar qualquer operação de limpeza ou de manutenção, desligue o dispositivo da rede de alimentação eléctrica;
- O aparelho deve ser destinado unicamente ao uso para o qual foi expressamente concebido.
- O fabricante não pode, em todo o caso, ser considerado responsável por eventuais danos decorrentes de usos impróprios, errados e irracionais.

Descrição

Relé para serviços auxiliares (luz das escadas, sirenes, din-don, etc.).

O relé pode ser comandado em corrente contínua ou alternada de 10 V a 24 V, ou por sinais de nível baixo (ex. sinal de chamada).

Características técnicas B

Tipo	VLS101/M
Consumo (mA max)	40
Poder de corte a 250 V (A)	5
Poder de corte a 250 V com carga indutiva (A)	2
Temperatura de funcionamento (°C)	0 ÷ +35
Temperatura de armazenagem (°C)	-25 ÷ +70

Função do LED A

LED ON = relé ON

Instalação de parede C

O aparelho pode ser instalado, em caixas munidas de guia DIN (EN 50022) ①, no fundo de uma caixa de embutir com 3 ou mais módulos ② ou na parede com a respetiva tampa de proteção ③.

Ligações A

Placa de bornes A (relé)

- 1 Contacto NA
- 2 Comum
- 3 Contacto NF

Placa de bornes B

Utilização para serviços auxiliares

- 1-2 Comando relé com tensões de 10 V a 18 V cc, ca
ou
- 1-3 Comando relé com tensões de 18 V a 24 V cc, ca

Utilização como adaptador para sinais acústicos adicionais

- 1 ou 2 + alimentação de 10 V a 18 V
ou
- 3 + alimentação de 18 V a 24 V
- 4 Entrada sinal de chamada
- 5 Massa

Exemplos de ligação

D Saída auxiliar Aux 1 ou Aux 2. Alimentação através de VA/01.

E ① Comando da luz das escadas, de abertura da porta suplementar ou de outro serviço, através do botão AUX do porteiro.

② Como adaptador para instalar sinais acústicos adicionais.

③ Como adaptador para instalar sinais acústicos adicionais ao porteiro.

F Como adaptador para instalar sinais acústicos adicionais (ex. sirene, ding-dong, etc.) ao vídeo porteiro.

G Como comando abrir a porta suplementar ou de outro serviço, através do botão AUX do derivado interno.

H Como comando da luz das escadas.

I Como comando da luz das escadas através da unidade relé, em sistemas com derivados internos intercomunicantes.

ELIMINAÇÃO

Assegurar-se que o material da embalagem não seja disperso no ambiente, mas eliminado seguindo as normas vigentes no país de utilização do produto. Ao fim do ciclo de vida do aparelho evitar que o mesmo seja disperso no ambiente.

A eliminação da aparelhagem deve ser efectuada respeitando as normas vigentes e privilegiando a reciclagem das suas partes constituintes.

Sobre os componentes, para os quais é previsto o escoamento com reciclagem, estão reproduzidos o símbolo e a sigla do material.

Общие предупреждения

- Перед началом работ по установке внимательно ознакомьтесь с инструкциями и выполните установку согласно рекомендациям производителя;
- Установка, программирование, ввод в эксплуатацию и обслуживание устройства должны выполняться только квалифицированным и специально обученным персоналом, с соблюдением действующих стандартов, а также требований по охране труда и технике безопасности.
- Перед проведением каких-либо работ по очистке или техническому обслуживанию отключите устройство от источника питания;
- Устройство должно использоваться исключительно по тому назначению, для которого оно было разработано.
- Производитель, в любом случае, не несет никакой ответственности за любые повреждения, возникшие в результате неправильного, некорректного или неоправданного использования.

Описание

Реле сервопривода для вспомогательных служб (свет-лестницы, сирены, звуковой сигнал, и т.д.).

Реле может работать от постоянного или переменного тока от 10 В до 24 В или от сигналов малой мощности (например, сигнал вызова)

Технические данные В

Тип	VLS101/M
Потребление (mA max)	40
Отключающая способность при 250 В (А)	5
Отключающая способность при 250 В с индуктивной нагрузкой (А)	2
Рабочая температура (°C)	0 ÷ +35
Температура хранения (°C)	-25 ÷ +70

Функция светодиода А

СВЕТОДИОД ON = реле ON

Установка С

Устройство может быть установлено в коробки, оснащенные контактным рельсом по (стандарту DIN) (EN 50022) ①, в нижней части встроенной коробки из 3 или более модулей ② или на стену с соответствующей защитной крышкой ③.

Подключения А**Клеммная колодка А (реле)**

- 1 Контакт Н.О.
- 2 Общий
- 3 Контакт Н.О.

Клеммная колодка В

Используется для вспомогательных сервисов

- 1-2 Команда реле с напряжениями от 10 В до 18 В постоянного или переменного тока или
- 1-3 Команда реле с напряжениями от 18 В до 24 В постоянного или переменного тока

Используется как адаптер для дополнительных акустических сигнализаторов

- 1 или 2 + питание от 10 В до 18 В или
- 3 + питание от 18 В до 24 В
- 4 Вход сигнала вызова
- 5 Масса

Примеры подключения

Д Дополнительный выход Аих 1 или Аих 2. Питание через VA/01.

Е ① Команда света на лестнице, дополнительного устройства открытия двери или другого сервиса с помощью кнопки домофона AUX.

② В качестве адаптера для установки дополнительных акустических сигнализаторов.

③ В качестве адаптера для установки дополнительных акустических сигнализаторов к домофону.

Ф В качестве адаптера для установки дополнительных акустических сигнализаторов (например, сирены, звукового сигнала и т.д.) к видеодомофону.

Г В качестве команды дополнительного устройства открытия двери или другого сервиса с помощью кнопки AUX абонентского устройства.

Н В качестве команды света на лестнице.

Л В качестве команды света на лестнице с помощью модуля-реле в системе с взаимосоединяющимися абонентскими устройствами.

УТИЛИЗАЦИЯ

Убедитесь в том, что упаковочный материал не выбрасывается в окружающую среду, а утилизируется в соответствии с правилами, действующими в стране использования продукции.

В конце жизненного цикла устройства не допускайте его попадания в окружающую среду. Утилизация устройства должна производиться в соответствии с действующими правилами, предпочтительна повторная переработка его составных частей.

Компоненты, для которых предусмотрена повторная переработка, отмечены символом и аббревиатурой используемого материала.

